



Summit

Pumper[®] Vacuum

Section II

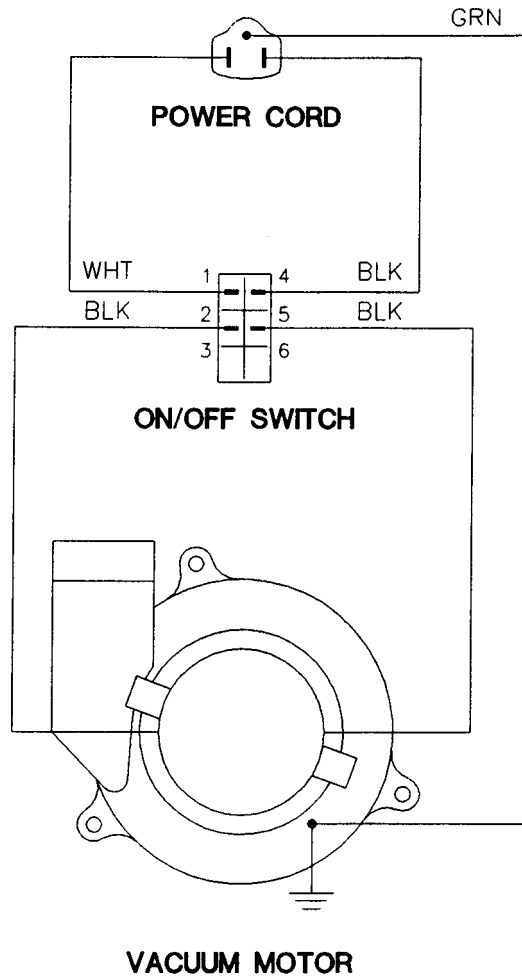
Parts and Service Manual

Order Parts Here:

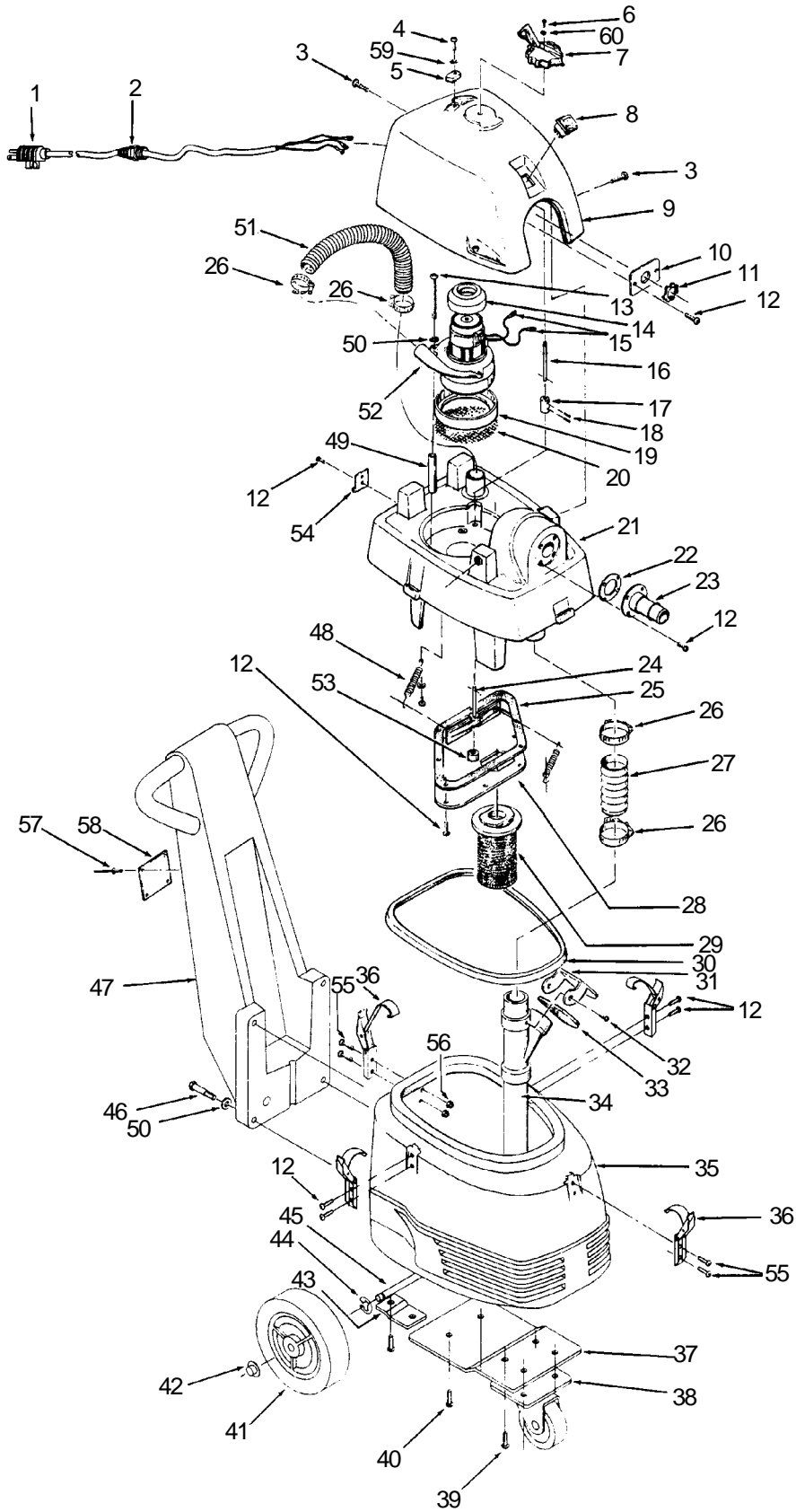


(78560B - 7/98)

CLARKE TECHNOLOGY
Summit Pumper Vacuum
Connection Diagram 4/95



CLARKE TECHNOLOGY
Summit Pumper Vacuum
Assembly Drawing 7/98

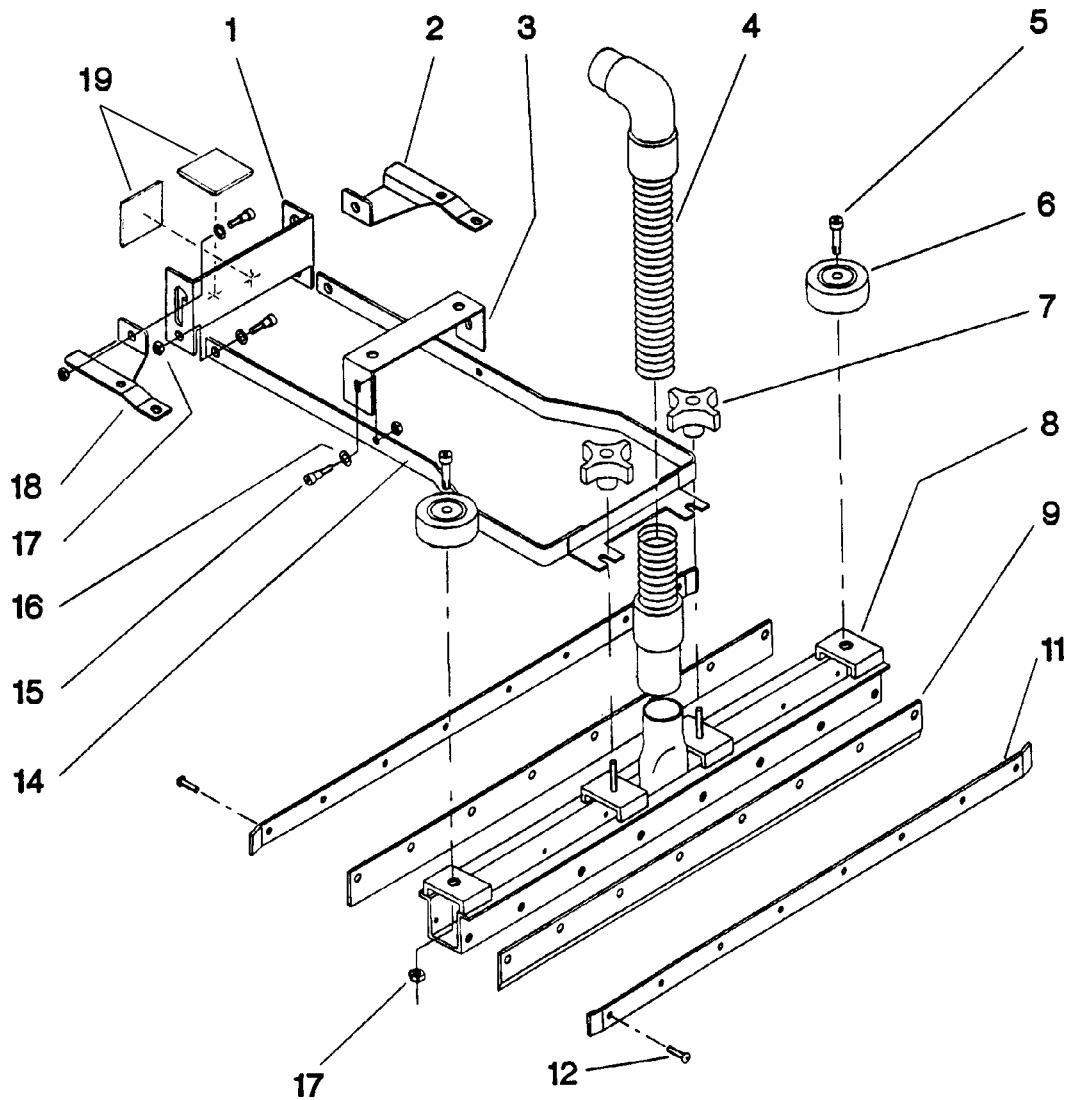


CLARKETECHNOLOGY
Summit Pumper Vacuum
Assembly Parts List 7/98

Ref.	Part No.	Description	Qty
1	42186B	Power Cord 16/3	1
2	58013A	Strain Relief	1
3	85600A	Screw ¼-20 x ¾ SS	4
4	962666	Screw 10-24 x ¾ SS	1
5	68115A	Stop, Latch	1
6	962979	Screw 6-32 x ½	1
7	675012	Knob Assembly	1
8	47316B	Switch, On/Off	1
9 _u	32391C	Cover, Motor	1
10	66966A	Retainer, Strain Relief	1
11	170686	Locknut ½ Conduit	1
12	85397A	Screw, 10-24 x ¾	22
13	962950	Screw, ¼-20 x 3	3
14	653407	Gasket	1
15	47701A	Terminal, .25 FIFQDC	4
16	67151A	Shaft, Diverter Upper	1
17	672418	Coupling	1
18	925597	Roll Pin	2
19	34208B	Gasket	1
20	628520	Screen	1
21 _u	35235C	Housing, Motor Support	1
22	693406	Gasket, Inlet	1
23	60320A	Adaptor, Inlet	1
24	13003A	Diverter Assembly	1
25	34275A	Gasket, Chamber	1
26	872010	Clamp	4
27	674111	Hose	1
28	62651A	Cover, Chamber	1
29	833301	Float, Assembly	1
30	673416	Gasket, Housing	1
31	62721A	Door, Stand Tube	1
32	962077	Screw, 6-00 x ¼	2
33	34276A	Gasket, Door	1
34	39331A	Tube, Assembly	1
35 _u	38989C	Tank, 16 Gal. Pumper	1
36	55713A	Latch	4
37	68664A	Plate, Base	1
38	692472	Caster, Swivel	1
39	85737A	Screw, ¼-20 x ⅝	6
40	85738A	Screw, ⅝ ₁₆ - 18 x ⅝ ₈	6
41	59947A	Wheel, 10" x 1.75	2
42	920346	Palnut ½	2
43	69433A	Bracket, Axle	2
44	167308	Snap Ring	2
45	60506A	Axle	1
46	85702A	Screw, ¼-20 x 1¾	4
47 _u	34807C	Handle	1
48	53413A	Spring	2
49	58534A	Spacer	3
50	980646	Washer	7
51	674110	Hose, Exhaust	1
52	44907A	Vac Motor 230V	1
	44906A	Vac Motor 115V	1
53	61414A	Bushing, Cover	1
54	55438A	Keeper, Latch	1
55	962109	Screw, 10-24 x ⅝	4
56	920296	Nut, 10-24 ESNA	4
57	930093	Rivet	4
58	73713B	Plate, Warning	1
59	980603	Lockwasher, #10 Ext.Th.	2
60	980607	Lockwasher, #6 Ext. Th.	1

NOTE: _u indicates a change has taken place since last publication of this manual.

CLARKE TECHNOLOGY
Summit Pumper Vacuum
Squeegee Assembly (14605A) Drawing and Parts List 7/97



Ref.	Part No.	Description	Qty	Ref.	Part No.	Description	Qty
1	66407A	Pedal, SQ. Lift	1	11	66963A	Retainer, SQ. Blade	2
2	69513A	Support, Pedal Left	1	12	85383A	Screw 10-32 x 3/4	16
3	69514A	Support, Lift	1	14	65434A	Lift, Weldment SQ.	1
4	30424A	Hose, Vac SQ.	1	15	960952	Bolt, Shoulder 3/8 x 3/8	6
5	960953	Bolt, Shoulder 3/8 x 1	2	16	980645	Washer SS	6
6	419702	Wheel	2	17	920110	Nut, 5/16-18	8
7	55535A	Knob	2	18	69512A	Support, Pedal Right	1
8	63425A	Frame Weldment, SQ.	1	19	879260	Pad, Pedal	2
9	30940A	Blade, SQ.	2				

(Instruction Sheet 78552A Rev.A)

SQUEEGEE ASSEMBLY INSTALLATION

For Summit Wet/Dry Vacuum squeegee assembly (14605A) installation follow this procedure:

1. Remove the head assembly from tank.
2. Turn the handle and tank upside down.
3. Remove the axle brackets. Leave axle and wheels in position. Attach the right and left pedal supports, (ref. #18 and #2 - page 18) using the same bolts.
4. Remove the two bolts that secure the base plate. Use the bolts to secure the lift support, (ref. #3 - page 18) and the base plate.
5. Attach squeegee lift weldment with shoulder bolts provided (ref. #14 and #15 - page 18).
6. Turn the handle and tank over to the upright position with the wheels on the floor.

7. Attach the squeegee assembly to the squeegee lift weldment, (ref. #14 and #8 - page 18) and tighten clamping knobs (ref. #7 - page 18).
8. Attach the straight hose cuff to the squeegee.
9. Replace the head assembly on the tank (**Do not use the filter bag for wet pickup**). Attach 90° cuff to inlet.

To Operate:

1. To raise squeegee, push down on pedal (ref. # 1 - page 18)
2. To lower squeegee, push forward on pedal.

The squeegee will operate both forward and backwards.

FIJACION DEL CONJUNTO DE LA BAYETA

Para colocar el conjunto de la bayeta en el modelo SUMMIT agua y polvo (14615A), sírvase seguir el procedimiento siguiente, refiriéndose a la página ... :

1. Saque el conjunto de la cabeza de aspiración.
2. Gire el mango y vuelque el depósito.
3. Tire los soportes del eje. Deje el eje y las ruedas en su sitio. Fije los soportes izquierdo y derecho del pedal (N ref. 18 y 2) con los mismos pernos.
4. Quite los pernos de sujeción de la placa de base. Use estos pernos para fijar el soporte de levantamiento (N ref. 3) en la placa de base.
5. Fije la placa soldada del brazo de levantamiento de la bayeta con los pernos de apoyo suministrados (N ref. 14 y 15).
6. Gire el mando y vuelque el depósito en posición vertical, con las ruedas puestas en el suelo.

7. Fije el conjunto de la bayeta en la placa soldada del brazo de levantamiento (N ref. 14 y 8) y aprete los pernos de las uñas.
8. Fije el manguito derecho del flexible sobre la bayeta.
9. Coloque de nuevo la cabeza de aspiración sobre el depósito. (**No use la bolsa-filtro para aspirar el agua**). Fije el manguito acodado en ángulo recto sobre la abertura.

Funcionamiento de la bayeta

1. Para levantar la bayeta, presione el pedal (N ref. 1).
2. Para bajar la bayeta, empuje el pedal hacia la parte delantera.

La bayeta funciona en marcha adelante y atrás.

FIXATION DE L'ENSEMBLE DU SUCEUR

Pour le placement de l'ensemble du suceur sur le modèle SUMMIT eau et poussières (14615A), veuillez appliquer la procédure suivante en vous référant à la page...:

1. Déposez l'ensemble de la tête d'aspiration.
2. Tournez la poignée et faites basculer le réservoir.
3. Enlevez les supports de l'axe. Laissez l'axe et les roues en place. Fixez les supports gauche et droit de la pédale (N réf. 18 et 2) en utilisant les mêmes boulons.
4. Enlevez les boulons de fixation de la plaque de base. Utilisez ces boulons pour fixer le support de relevage (N réf. 3) à la plaque de base.
5. Fixez la plaque soudée du bras de relevage du suceur avec les boulons à embase fournis (N réf. 14 et 15).
6. Tournez la poignée et faites basculer le réservoir en position verticale, les roues posées sur le sol.

7. Fixez l'ensemble du suceur sur la plaque de soudure du bras de relevage. (N réf. 14 et 8) et serrez les boutons des griffes.
8. Fixez le manchon droit du flexible sur le suceur.
9. Remplacez la tête d'aspiration sur le réservoir. (**N'utilisez pas le filtre sac pour une aspiration d'eau**). Fixez le manchon coudé en angle droit sur l'orifice.

Fonctionnement du suceur

1. Pour relever le suceur, appuyer sur la pédale (N réf. 1)
2. Pour abaisser le suceur, pousser la pédale vers l'avant.

Le suceur fonctionne en marche avant et en marche arrière.