

Ersatzteilliste
Spare Parts List
Liste des pièces de rechange

CW 50 *USA

1.033-105.0 CW-50 * USA-CDN

1.033-113.0 CW-50 TORNADO *USA



Order Parts Here:



GRUPPE: 1.0 GERAET-OBERTEIL
GROUP: 1.0 APPLIANCE TOP PART
GRUPPE: 1.0 USTENSILE PARTIE SUPER.

A1

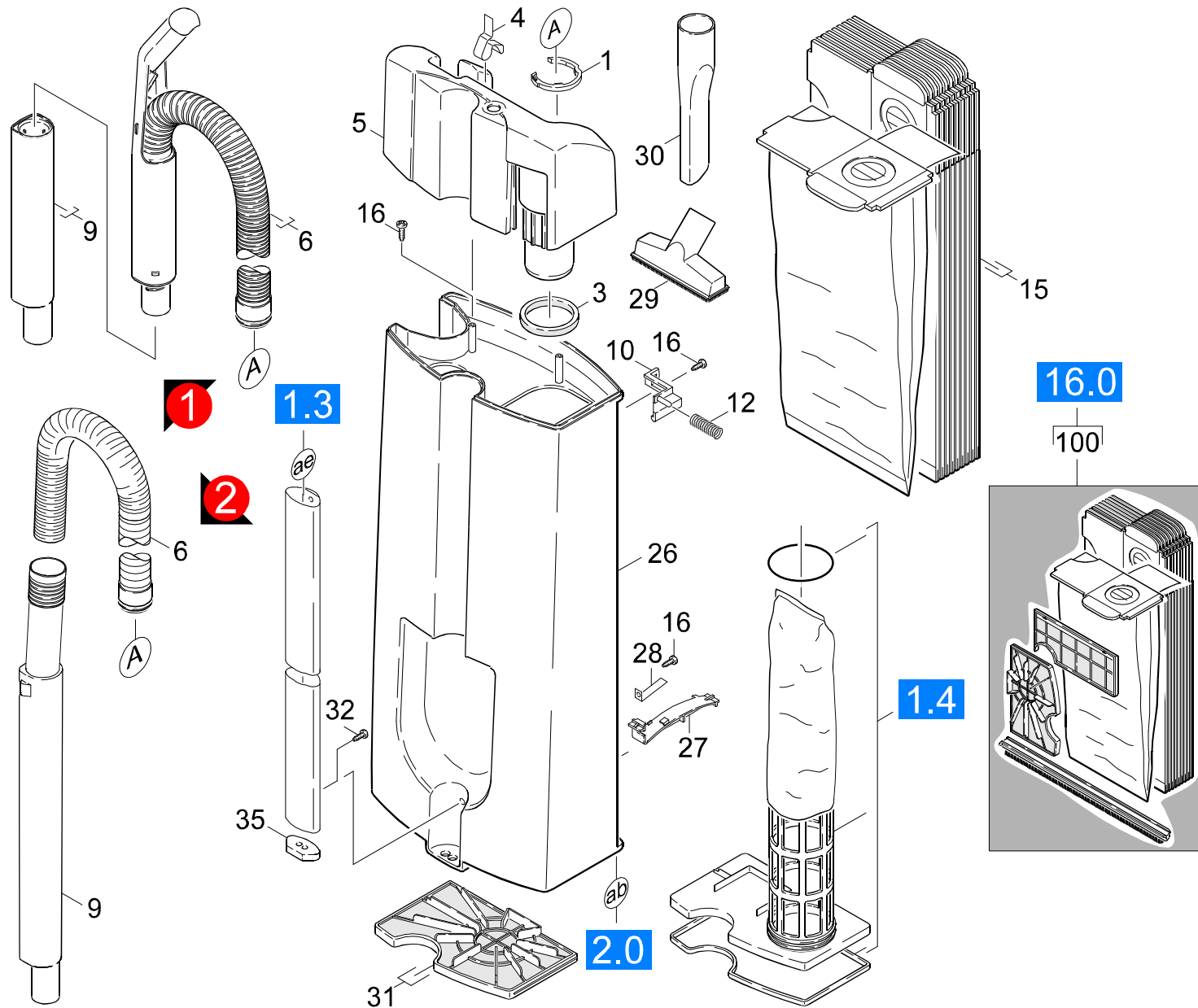
CW 50 *USA

GRUPPE: 1.0 GERAET-OBERTEIL
GROUP: 1.0 APPLIANCE TOP PART
GRUPPE: 1.0 USTENSILE PARTIE SUPER.

GRUPPE: 1.1 OBERTEIL-EINZELTEIL
GROUP: 1.1 TOP PART-COMP. PARTS
GRUPPE: 1.1 PARTIE SUP.-PIECES DETACH

B1

CW 50 *USA



Symbolbeschreibung siehe M16 / symbol description see M16 / désignation de système voir M16 /

GRUPPE: 1.1 OBERTEIL-EINZELTEIL
 GROUP: 1.1 TOP PART-COMP. PARTS
 GROUPE: 1.1 PARTIE SUP.-PIECES DETACH

C1

CW 50 *USA

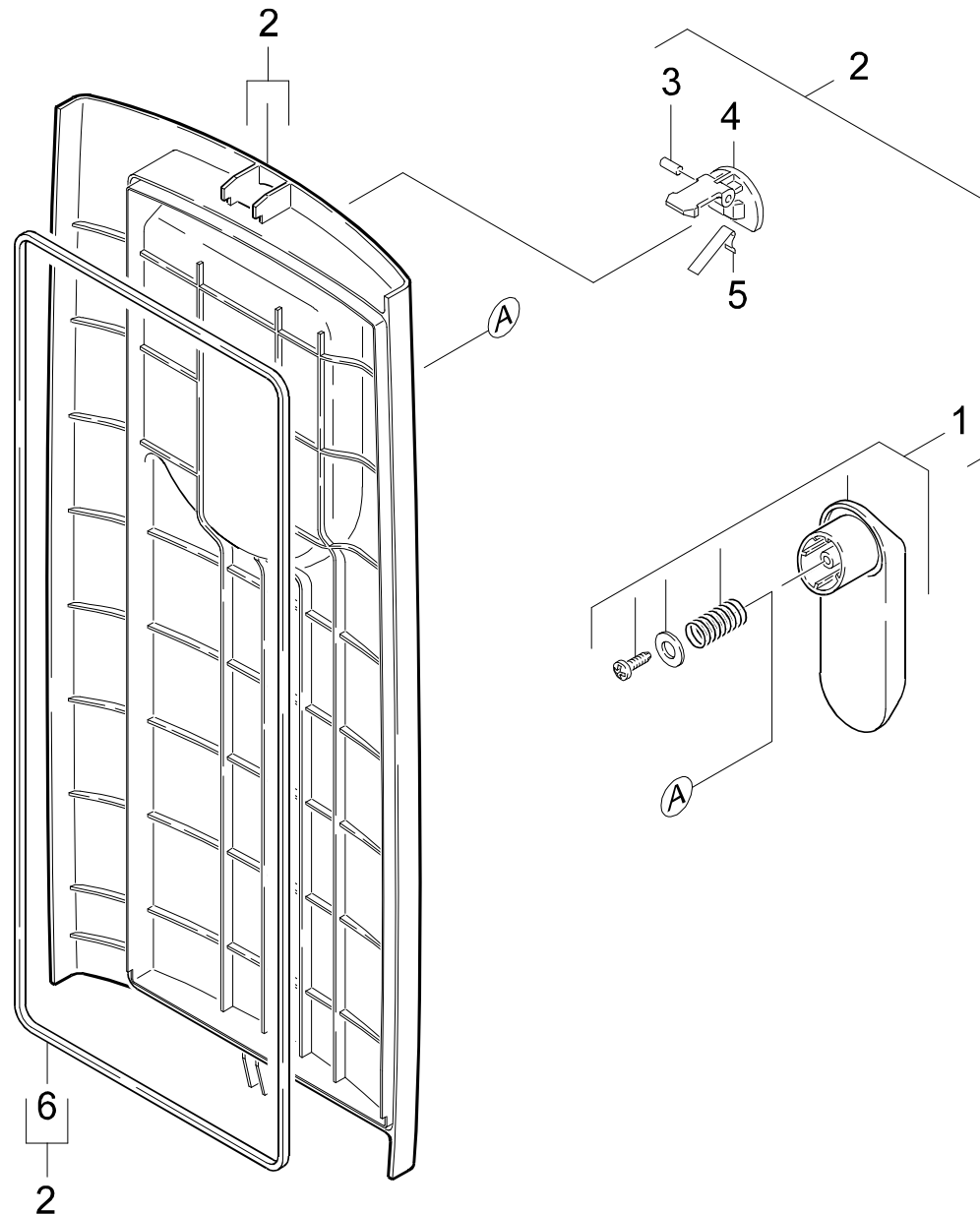
POS. ITM. POS.	BENNENNUNG DESCRIPTION DESIGNATION	TEILE-NR. PART-NO. NO.PIECE	STCK QTY. NBR.	POS. ITM. POS.	BENNENNUNG DESCRIPTION DESIGNATION	TEILE-NR. PART-NO. NO.PIECE	STCK QTY. NBR.
1	SICHERUNGSFEDER / RETAINING SPRING / RESSORT D'ARRET	5.031-011.0	1	100	VERSCHLEISSTEILESET / WEAR+TEAR PARTS SET / LOT PIECE D'USURE PERDUE	2.883-454.0	1
3	DICHTUNG / SEAL / BOURRAGE	6.362-860.0	1				
4	FEDER POLSTERDUESE / SPRING / RESSORT	5.332-336.0	1				
5	GEHAEUSE SCHWARZ / HOUSING / BOITIER	5.060-645.0	1				
	SCHWARZ/BLACK/NOIR						
5	GEHAEUSE ZUBE. GELB / HOUSING / BOITIER	5.060-660.0	1				
	GELB/YELLOW/JAUNE						
6	SAUGROHR OBEN KPL. / SUCTION TUBE / TUYAU D'ASPIRATION	4.025-398.0	1				
6	SAUGSCHLAUCH DN32 / SUCTION HOSE / FLEXIBLE D'ASPIRATION	6.390-253.0	2				
9	SAUGROHR UNTEN KPL. / SUCTION TUBE / TUYAU D'ASPIRATION	4.025-399.0	1				
9	SAUGROHR / SUCTION TUBE / TUYAU D'ASPIRATION	5.029-293.0	2				
10	TUETENSICHERUNG / BASKET PROTECTION / SECURITE (SACHETS)	5.031-012.0	1				
12	SCHRAUBENFEDER / HELICAL SPRING / RESSORT CYLINDRIQUE	5.332-361.0	1				
15	FILTERTUETEN / FILTER BAGS / SACHETS (FILTRE)	6.906-097.0	1				
16	LINSENSCHR. 4,0X 12 / OVAL HEAD SCREW / VIS A TETE BOMBEE	6.303-059.0	6				
26	GEHAEUSE GELB / HOUSING / BOITIER	5.060-489.0	1				
	/ => 116888						
26	GEHAEUSE K 35E GRAU / HOUSING / BOITIER	5.060-546.0	1				
	GRAU/GREY/GRIS						
26	GEHAEUSE SCHWARZ / HOUSING / BOITIER	5.060-655.0	1				
	/ => 127972						
26	GEHAEUSE GELB / HOUSING / BOITIER	5.060-775.0	1				
	127973 =>						
26	GEHAEUSE SCHWARZ / HOUSING / BOITIER	5.060-832.0	1				
	/ 1.033-113.0						
27	HALTER FILTER / BRACKET / FIXATION	5.042-836.0	1				
28	FEDER / SPRING / RESSORT	5.332-339.0	1				
29	POLSTERDUESE DN35 / UPHOLSTERY NOZZLE / SUCEUR (FAUTEUIL)	6.900-233.0	1				
30	FUGENDUESE DN 35 / CREVICE TOOL / SUCEUR POUR FENTES	6.905-531.0	1				
31	FILTER / FILTER / FILTRE	5.731-047.0	1				
35	DICHTUNG / SEAL / BOURRAGE	5.363-351.0	1				

"=> xxxxxx" = bis Werknummer / up to serial No. / jusqu' au No. de fabr. / "xxxxxx =>" = ab Werknummer / from serial No. / a partir du No. de fabr. /

GRUPPE: 1.2 DECKEL
GROUP: 1.2 COVER
GRUPPE: 1.2 COUVERCLE

D1

CW 50 *USA



Symbolbeschreibung siehe M16 / symbol description see M16 / désignation de système voir M16 /

GRUPPE: 1.2 DECKEL
GROUP: 1.2 COVER
GROUPE: 1.2 COUVERCLE

E1

CW 50 *USA

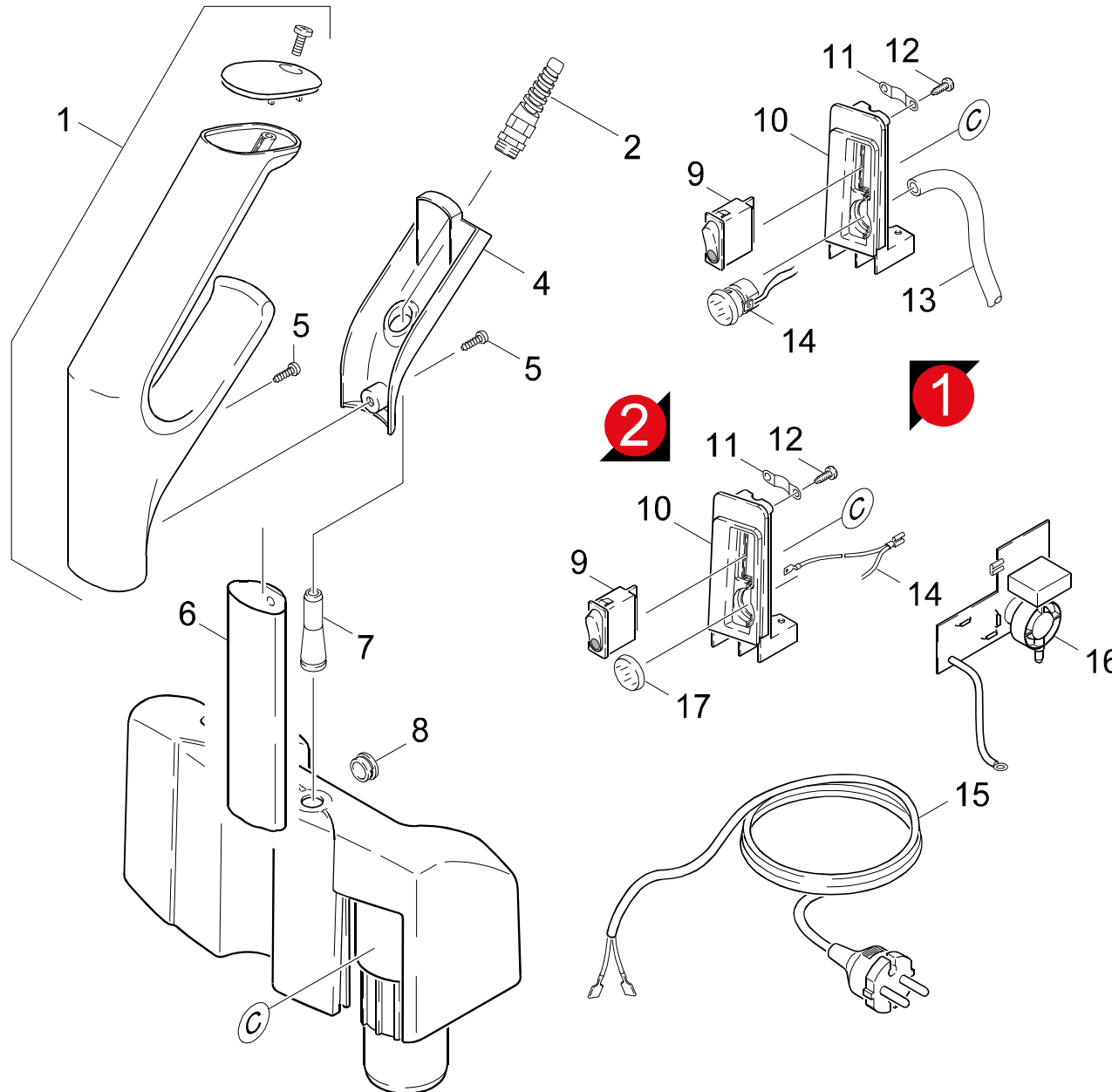
POS.	BENNENUNG	TEILE-NR.	STCK
ITM.	DESCRIPTION	PART-NO.	QTY.
POS.	DESIGNATION	NO.PIECE	NBR.
1	GRIFF KPL. / HANDLE / POIGNEE	2.883-455.0	1
2	DECKEL KPL.-GELB / COVER / COUVERCLE	4.063-220.0	1
	GELB/YELLOW/JAUNE		
2	DECKEL KPL. SCHWARZ / COVER / COUVERCLE	4.063-223.0	1
	SCHWARZ/BLACK/NOIR		
2	DECKEL KPL. GRAU / COVER / COUVERCLE	4.063-227.0	1
	GRAU/GREY/GRIS		
3	ZYL.KERBSTI. 3,0X12 / GROOVED PIN / GOUPILLE CAN.	7.314-653.0	2
4	VERSCHLUSS / CLOSURE / FERMOIR	5.031-019.0	1
5	FEDER / SPRING / RESSORT	5.332-335.0	1
6	DECKELDICHUNG / COVER SEAL / JOINT DE COUVERCLE	6.362-861.0	1

"=> xxxxxx" = bis Werknummer / up to serial No. / jusqu' au No. de fabr. / "xxxxxx =>" = ab Werknummer / from serial No. / a partir du No. de fabr. /

GRUPPE: 1.3 GRIFF KPL.
GROUP: 1.3 HANDLE
GRUPPE: 1.3 POIGNEE

F1

CW 50 *USA



Symbolbeschreibung siehe M16 / symbol description see M16 / désignation de système voir M16 /

GRUPPE: 1.3 GRIFF KPL.
GROUP: 1.3 HANDLE
GROUPE: 1.3 POIGNEE

G1

CW 50 *USA

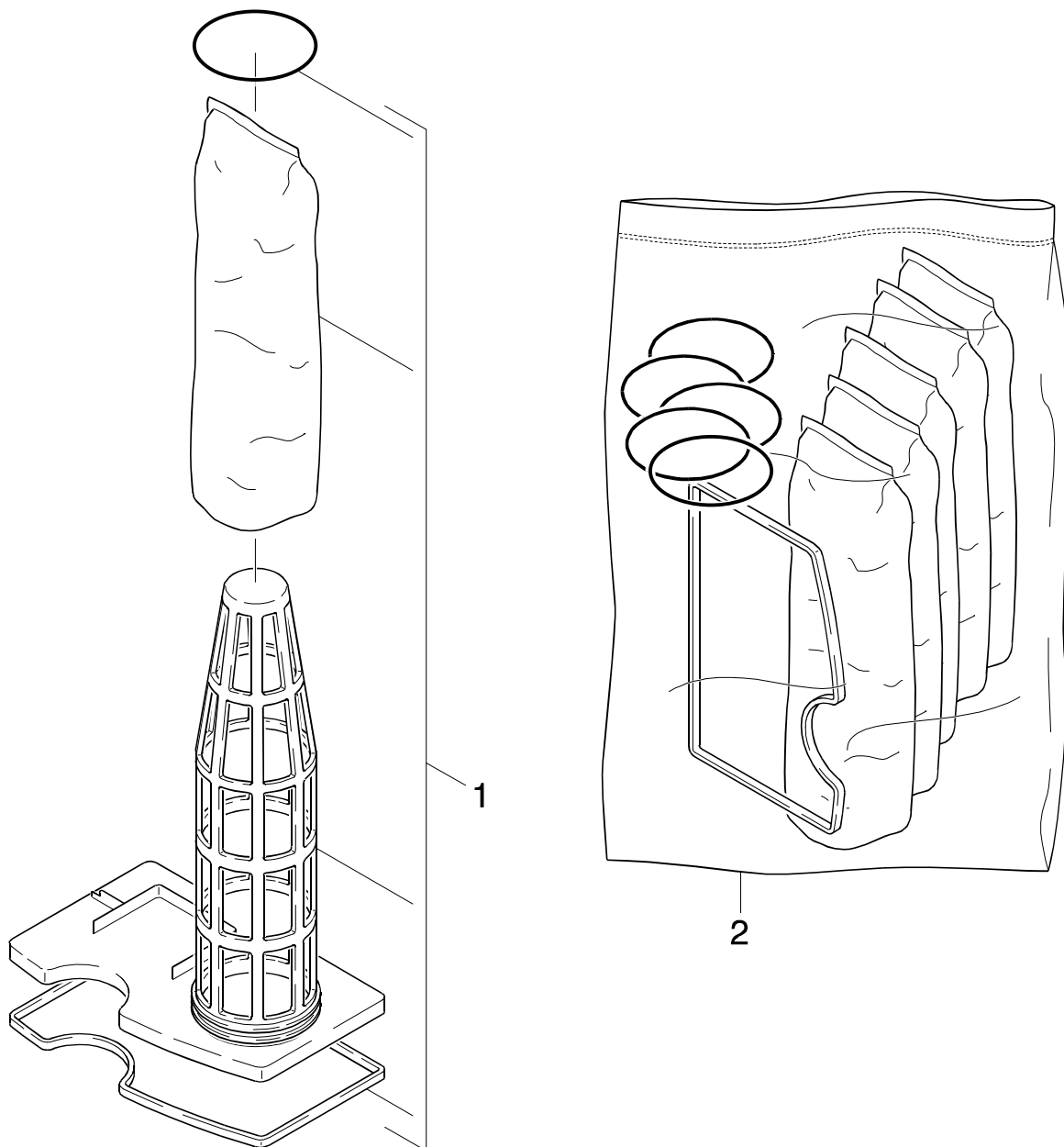
POS. ITM. POS.	BENNENNUNG DESCRIPTION DESIGNATION	TEILE-NR. PART-NO. NO.PIECE	STCK QTY. NBR.
1	GRIFF / HANDLE / POIGNEE	4.321-097.0	1
2	KABELVERSCHRAUBUNG / CABLE CONNECTOR / RACCORD DE CABLES	6.647-682.0	1
4	ABDECKUNG / COVERING CAP / CHAPEAU	5.031-427.0	1
5	SCHRAUBE 4X10 / SCREW / VIS	6.303-269.0	2
6	STIEL / HANDLE / MANCHE	5.029-134.0	1
7	SCHUTZTEIL / PROTECTION PART / PARTIE PROTECTEUR	5.394-463.0	1
8	TUELLE / RUBBER BUSHING / MANCHON	6.647-864.0	1
9	WIPPENSCHALTER / ROCKER SWITCH / COMMUTAT. A BASCULE	6.630-035.0	1
10	GEHAEUSE / HOUSING / BOITIER	5.060-644.0	1
11	KLEMMSCHELLE / CLAMP CLIP / COLLIER DE FIXATION	6.903-241.0	1
12	SCHRAUBE 3,5X13 / SCREW / VIS	6.303-270.0	2
13	SCHLAUCH 3X1,35-120 / HOSE / TUYAU FLEXIBLE	6.389-169.0	1
14	E-KLEINTEILE / ELECTRIC PARTS / PETIT MATERIEL DE MONTAGE	4.839-202.0	1
	VERSION 1		
14	E-KLEINTEILE USA/J / ELECTRIC PARTS / PETIT MATERIEL DE MONTAGE	4.839-300.0	1
	VERSION 2		
15	NETZANSCHLUSSKABEL / POWER CABLE / CABLE DE DISTRIBUTION	6.647-871.0	1
16	LEITERPLATTE / BRUSH P. C. BOARD / PLAQUE IMPRIMEE	6.682-422.0	1
17	LINSE / LENS / LENTILLE	5.031-521.0	1

"=> xxxxxx" = bis Werknummer / up to serial No. / jusqu' au No. de fabr. / "xxxxxx =>" = ab Werknummer / from serial No. / a partir du No. de fabr. /

GRUPPE: 1.4 MIKROFILTER
GROUP: 1.4 MICROFILTER
GRUPPE: 1.4 FILTRE MICROPOREUX

H1

CW 50 *USA



Symbolbeschreibung siehe M16 / symbol description see M16 / désignation de système voir M16 /

GRUPPE: 1.4 MIKROFILTER
GROUP: 1.4 MICROFILTER
GRUPPE: 1.4 FILTRE MICROPOREUX

I1

CW 50 *USA

POS.	BENNENNUNG	TEILE-NR.	STCK
ITM.	DESCRIPTION	PART-NO.	QTY.
POS.	DESIGNATION	NO.PIECE	NBR.
1	MIKROFILTER / MICROFILTER / FILTRE MICROPOREUX	6.906-099.0	1
2	FILTERSET / FILTER SET / SET DE FILTRE	6.904-138.0	1

"=> xxxxxx" = bis Werknummer / up to serial No. / jusqu' au No. de fabr. / "xxxxxx =>" = ab Werknummer / from serial No. / a partir du No. de fabr. /

GRUPPE: 2.0 MOTOR
GROUP: 2.0 MOTOR
GRUPPE: 2.0 MOTEUR

A2

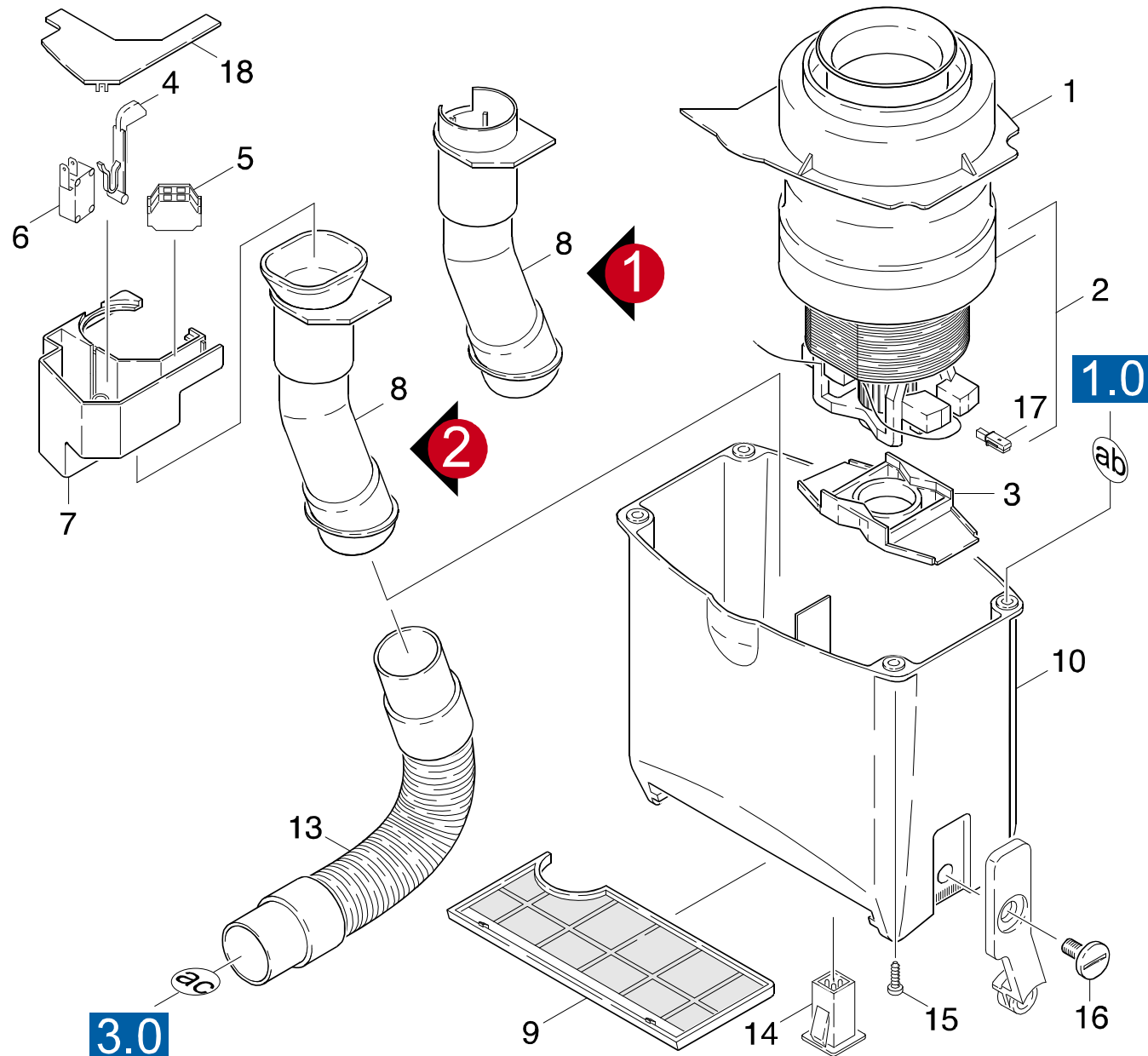
CW 50 *USA

GRUPPE: 2.0 MOTOR
GROUP: 2.0 MOTOR
GRUPPE: 2.0 MOTEUR

GRUPPE: 2.0 MOTOR
GROUP: 2.0 MOTOR
GRUPPE: 2.0 MOTEUR

B2

CW 50 *USA



Symbolbeschreibung siehe M16 / symbol description see M16 / désignation de système voir M16 /

GRUPPE: 2.0 MOTOR
GROUP: 2.0 MOTOR
GROUPE: 2.0 MOTEUR

C2

CW 50 *USA

POS. ITM. POS.	BENNENUNG DESCRIPTION DESIGNATION	TEILE-NR. PART-NO. NO.PIECE	STCK QTY. NBR.
1	DICHTLIPPE / SEAL / JOINT	5.365-195.0	1
2	ABS SAUGTURBINE / ADD-ON KIT / KIT PORTEE VERSION 2/VERSION 2/VERSION 2	2.882-513.0	1
3	MOTORHALTERUNG / SUPPORT / FIXATIONS (MOTEUR) VERSION 1/VERSION 1/VERSION 1	5.672-041.0	1
3	MOTORHALTERUNG / SUPPORT / FIXATIONS (MOTEUR) VERSION 2/VERSION 2/VERSION 2	5.672-232.0	1
4	TASTER MIKROSCHALT. / CALIPERS / BOUTON POUSSOIR	5.031-014.0	1
5	KLEMMLEISTE / STRIP TERMINAL / BORNE PLATE	6.643-551.0	1
6	MIKROSCHALTER / MICRO SWITCH / MICRORUPTEUR	6.631-780.0	1
7	DECKEL TOPF * USA / COVER / COUVERCLE	5.063-621.0	1
8	STUTZEN SAUGSCHLAUC / CONNECTION PIECE / TUBULURE VERSION 1VERSION 1/VERSION 1/VERSION 1	5.031-040.0	1
8	STUTZEN / CONNECTION PIECE / TUBULURE VERSION 2VERSION 2/VERSION 2/VERSION 2	5.031-202.0	1
9	FILTER / FILTER / FILTRE	5.731-048.0	1
10	TOPF * USA / POT / POT	5.032-009.0	1
10	TOPF TORNADO * USA / POT / POT / 1.033-113.0	5.032-224.0	1
13	SAUGSCHLAUCH DN 32 / SUCTION HOSE / FLEXIBLE D'ASPIRATION	6.389-815.0	1
14	BUCHSENTEIL / BUSH PART / PIECE DE DOUILLE	6.647-436.0	1
15	LINSENSCHR. M 5X 16 / OVAL HEAD SCREW / VIS A TETE BOMBEE	6.304-120.0	4
16	SCHRAUBE M 8 X 13 / SCREW / VIS	6.304-100.0	2
17	KOHLEBUERSTENSET / CARBON BRUSH SET / CHARBONS	6.610-196.0	1
18	ABDECKUNG / COVERING CAP / CHAPEAU	5.031-063.0	1
19	ZWISCHENRING / INTERMEDIATE RING / BAGUE DE RACCORD VERSION 2/VERSION 2/VERSION 2	5.114-491.0	1
20	SAUGTURBINE 100V / VACUUM MOTOR / TURBINE D'ASPIRATION VERSION 2/VERSION 2/VERSION 2	6.490-163.0	1

"=> xxxxxx" = bis Werknummer / up to serial No. / jusqu' au No. de fabr. / "xxxxxx =>" = ab Werknummer / from serial No. / a partir du No. de fabr. /

GRUPPE: 3.0 BUERSTENKOPF
GROUP: 3.0 BRUSH-HEAD
GRUPPE: 3.0 TETE DE BROSSE

A3

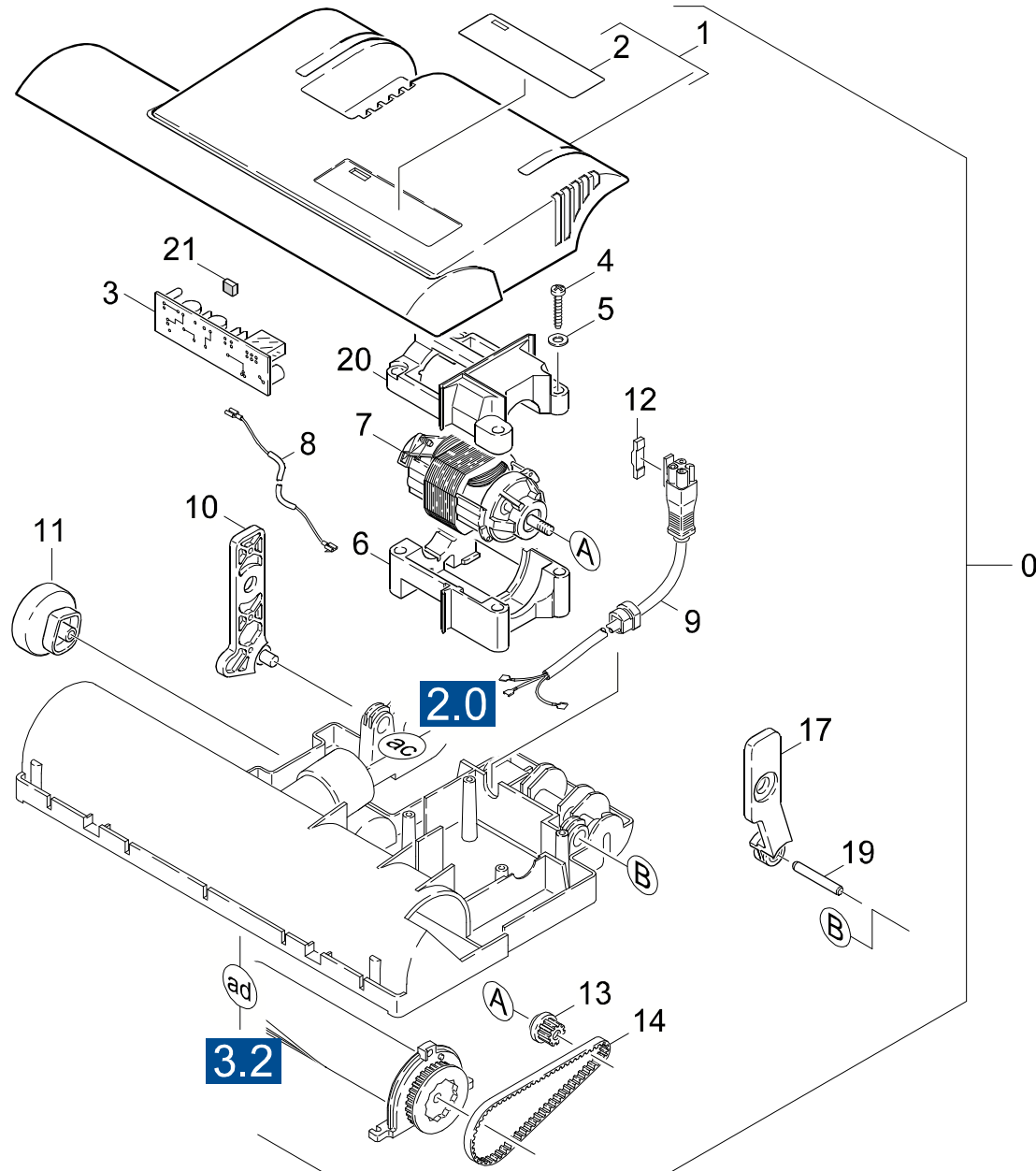
CW 50 *USA

GRUPPE: 3.0 BUERSTENKOPF
GROUP: 3.0 BRUSH-HEAD
GRUPPE: 3.0 TETE DE BROSSE

GRUPPE: 3.1 BUERSTENKOPF-OBERT.
GROUP: 3.1 BRUSH-HEAD - TOP PART
GRUPPE: 3.1 TETE DE BROSE-PARTIE INF

B3

CW 50 *USA



Symbolbeschreibung siehe M16 / symbol description see M16 / désignation de système voir M16 /

GRUPPE: 3.1 BUERSTENKOPF-OBERT.
GROUP: 3.1 BRUSH-HEAD - TOP PART
GROUPE: 3.1 TETE DE BROSE-PARTIE INF

C3

CW 50 *USA

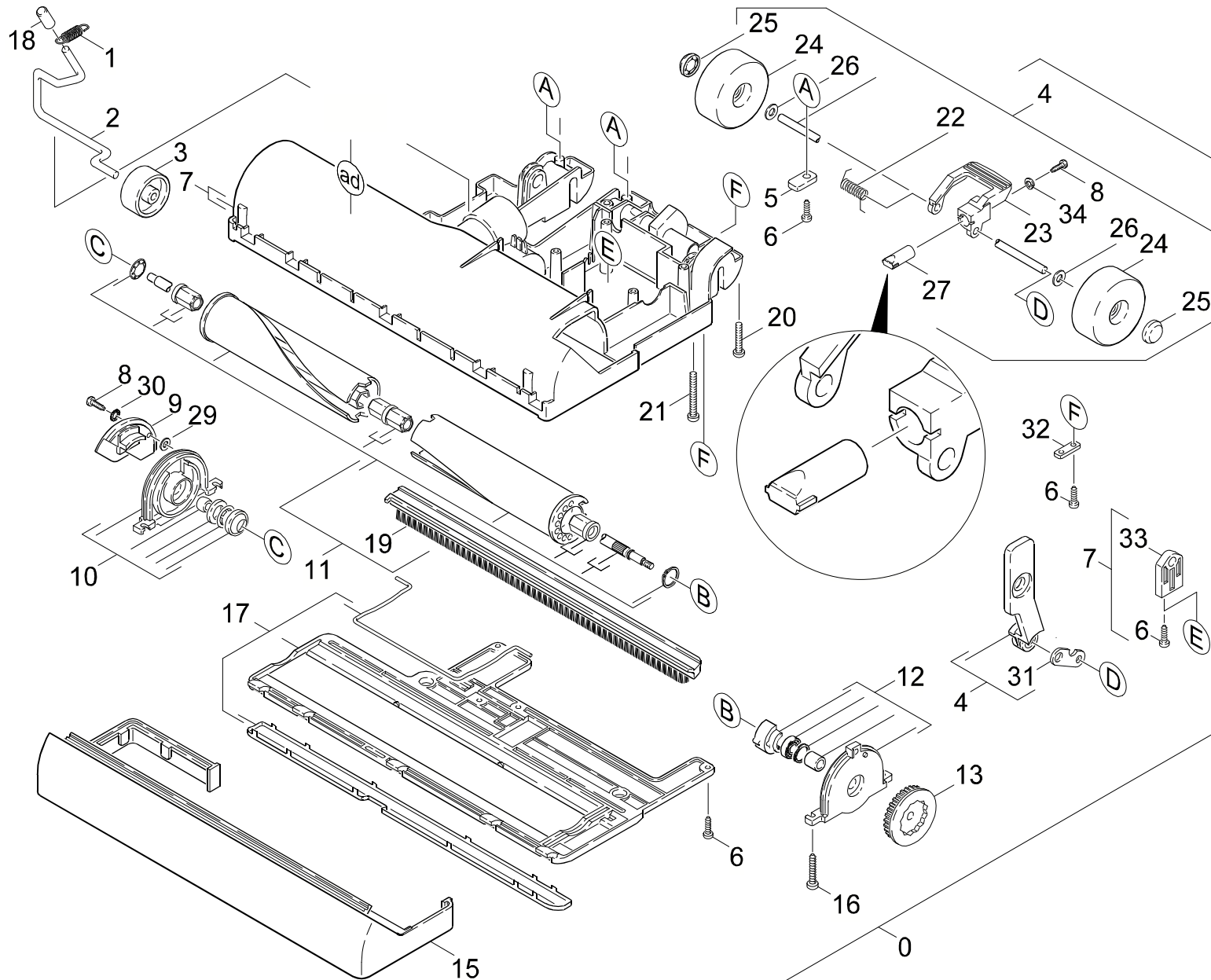
POS.	BENNENNUNG	TEILE-NR.	STCK
ITM.	DESCRIPTION	PART-NO.	QTY.
POS.	DESIGNATION	NO.PIECE	NBR.
0	BUERSTENKOPF / BRUSH-HEAD / TETE DE BROSE BEINHALTET BUERSTENKOPF - OBERTEIL UND - UNTERTEIL/INCLUDES BRUSH HEAD - TOP PART AND BRUSH HEAD - UNDER PART/CONTIENT TETE DE BROSE-PARTIE SUPERIEURE ET INFERIEURE	4.762-195.0	0
1	GEHAEUSEOBERT. GELB / TOP OF COVER / COUVERCLE (PARTIE SUP.)	5.060-662.0	1
2	SCHILD CW 50 / DECAL / PLAQUE	5.382-132.0	1
3	LEITERPLATTE 115 V / BRUSH P. C. BOARD / PLAQUE IMPRIMEE	6.682-290.0	1
4	LINSENSCHR. 4X 16 / OVAL HEAD SCREW / VIS A TETE BOMBEE	6.303-209.0	4
5	SCHEIBE 4,3 / WASHER / RONDELLE	7.312-281.0	4
6	LAGER MOTOR / BEARING / PALIER	5.031-009.0	1
7	MOTOR / MOTOR / MOTEUR	6.612-393.0	1
9	KABEL MIT STECKER / CABLE / CABLE	6.647-862.0	1
10	VERBINDUNGSHABEL / LEVER / LEVIER	5.481-148.0	1
11	VERSTELLRAD / ADJUSTING WHEEL / ROUE REGL.	5.515-070.0	1
12	SCHIEBER / BOLT / VERROU	6.648-707.0	1
13	RITZEL / PINION / PIGNON	5.352-043.0	1
14	ZAHNRIEMEN / TOOTHED BELT / COURROIE DENTEE	6.348-266.0	1
17	VERBINDUNGSHABEL LI / LEVER / LEVIER	4.481-120.0	1
19	ACHSE / AXLE / ESSIEU	5.105-239.0	1
20	LAGER MOTOR / BEARING / PALIER	5.031-155.0	1
21	ZELLGUMMIBAND 9X4 / CELL. RUBBER BAND / RUBAN CAOUT. ALS METERWARE BESTELLEN/TO ORDER AS CUT GOODS/COMMANDE COMME MARCHANDISE AU METRE	6.273-124.0	1

"=> xxxxxx" = bis Werknummer / up to serial No. / jusqu' au No. de fabr. / "xxxxxx =>" = ab Werknummer / from serial No. / a partir du No. de fabr. /

GRUPPE: 3.2 BUERSTENKOPF-UNTER.
GROUP: 3.2 BRUSH-HEAD - BOTTOM
GRUPPE: 3.2 TETE DE BROSSE-PARTIE SUP

D3

CW 50 *USA



Symbolbeschreibung siehe M16 / symbol description see M16 / désignation de système voir M16 /

GRUPPE: 3.2 BUERSTENKOPF-UNTER.
 GROUP: 3.2 BRUSH-HEAD - BOTTOM
 GROUPE: 3.2 TETE DE BROSE-PARTIE SUP

E3

CW 50 *USA

POS. ITM. POS.	BENNENNUNG DESCRIPTION DESIGNATION	TEILE-NR. PART-NO. NO.PIECE	STCK QTY. NBR.	POS. ITM. POS.	BENNENNUNG DESCRIPTION DESIGNATION	TEILE-NR. PART-NO. NO.PIECE	STCK QTY. NBR.
0	BUERSTENKOPF / BRUSH-HEAD / TETE DE BROSE BEINHALTET BUERSTENKOPF - OBERTEIL UND - UNTERTEIL/INCLUDES BRUSH HEAD - TOP PART AND BRUSH HEAD - UNDER PART/CONTIENT TETE DE BROSE-PARTIE SUPERIEURE ET INFERIEURE	4.762-195.0	0	30	ZAHNSCHEIBE A 4,3 / LOCK WASHER / ROUE PLATE	7.312-163.0	1
1	ZUGFEDER / EXTENSION SPRING / RESSORT DE TRACTION	5.332-333.0	1	31	LASCHE / RETAINER CLIP / ECLISSE	5.004-698.0	1
2	HEBEL / LEVER / LEVIER	5.481-155.0	1	32	LASCHE / RETAINER CLIP / ECLISSE	5.004-808.0	1
3	RAD / WHEEL / ROUE	5.515-069.0	1	33	LAGERBOCK / BEARING BLOCK / SELLE D'APPUI	5.251-028.0	1
4	ACHSE KPL. / AXLE / ESSIEU	4.510-030.0	1	34	FEDERRING B 4 / SPRING WASHER / RONDELLE GROWER	7.313-001.0	1
5	LASCHE / RETAINER CLIP / ECLISSE	5.004-658.0	2	100	VERSCHLEISSTEILESET / WEAR+TEAR PARTS SET / LOT PIECE D'USURE PERDUE	2.883-454.0	1
6	SCHRAUBE 3,5X13 / SCREW / VIS	6.303-270.0	12				
7	GEHAUSEUNTERTEIL / BOTTOM OF COVER / COUVERCLE (PARTIE INF.)	4.060-326.0	1				
8	SCHRAUBE 4X8 / SCREW / VIS	6.303-271.0	2				
9	ABDECKUNG / COVERING CAP / CHAPEAU	5.046-626.0	1				
10	LAGERSCHILD KPL. RE / END PLATE / FLASQUE	4.250-051.0	1				
11	BUERSTENWALZE KPL. / ROLLER BRUSH / TAMBOUR DE BROSSE	4.762-115.0	1				
12	LAGERSCHILD KPL. LI / END PLATE / FLASQUE	4.250-050.0	1				
13	ZAHNRAD / GEAR WHEEL / ROUE DENTEE	5.352-044.0	1				
15	STOSSFAENGER / SHOCK ABSORBER / AMORTISSEUR	5.031-429.0	1				
16	LINSENSCHR. 4X 16 / OVAL HEAD SCREW / VIS A TETE BOMBEE	6.303-209.0	4				
17	GLEITTEIL / MOULDED PART / PREFORME	4.038-594.0	1				
18	HUELSE / SLEEVE / DOUILLE	5.110-551.0	1				
19	BUERSTENSTREIFEN / BRUSH STRIP / BROSE SCHWARZ/BLACK/NOIR	6.905-503.0	1				
19	BUERSTENSTREIFEN / BRUSH STRIP / BROSE ROT/RED/ROUGE	6.905-596.0	1				
20	LINSENSCHR. M 5X 16 / OVAL HEAD SCREW / VIS A TETE BOMBEE	6.304-120.0	1				
21	LINSENSCHR. M 5X 30 / OVAL HEAD SCREW / VIS A TETE BOMBEE	6.304-125.0	3				
22	SCHENKELFEDER / LEG SPRING / RESSORT SPIRAL	5.332-332.0	1				
23	HEBEL / LEVER / LEVIER	5.481-218.0	1				
24	RAD / WHEEL / ROUE	5.515-068.0	2				
25	SICHERUNGSSCHEIBE / LOCK WASHER / RONDELLE D'ARRET	6.343-187.0	2				
26	SCHEIBE B 6,4 / WASHER / RONDELLE	7.312-003.0	2				
27	BOLZEN / BOLT / BOULON	5.316-829.0	1				
29	SCHEIBE A 3,2 / WASHER / RONDELLE	7.312-015.0	1				

"=> xxxxxx" = bis Werknummer / up to serial No. / jusqu' au No. de fabr. / "xxxxxx =>" = ab Werknummer / from serial No. / a partir du No. de fabr. /

GRUPPE: 16.0VERSCHLEISSTEILESET
GROUP: 16.0WEAR+TEAR PARTS SET
GRUPPE: 16.0LOT PIECE D'USURE PERDUE

A4

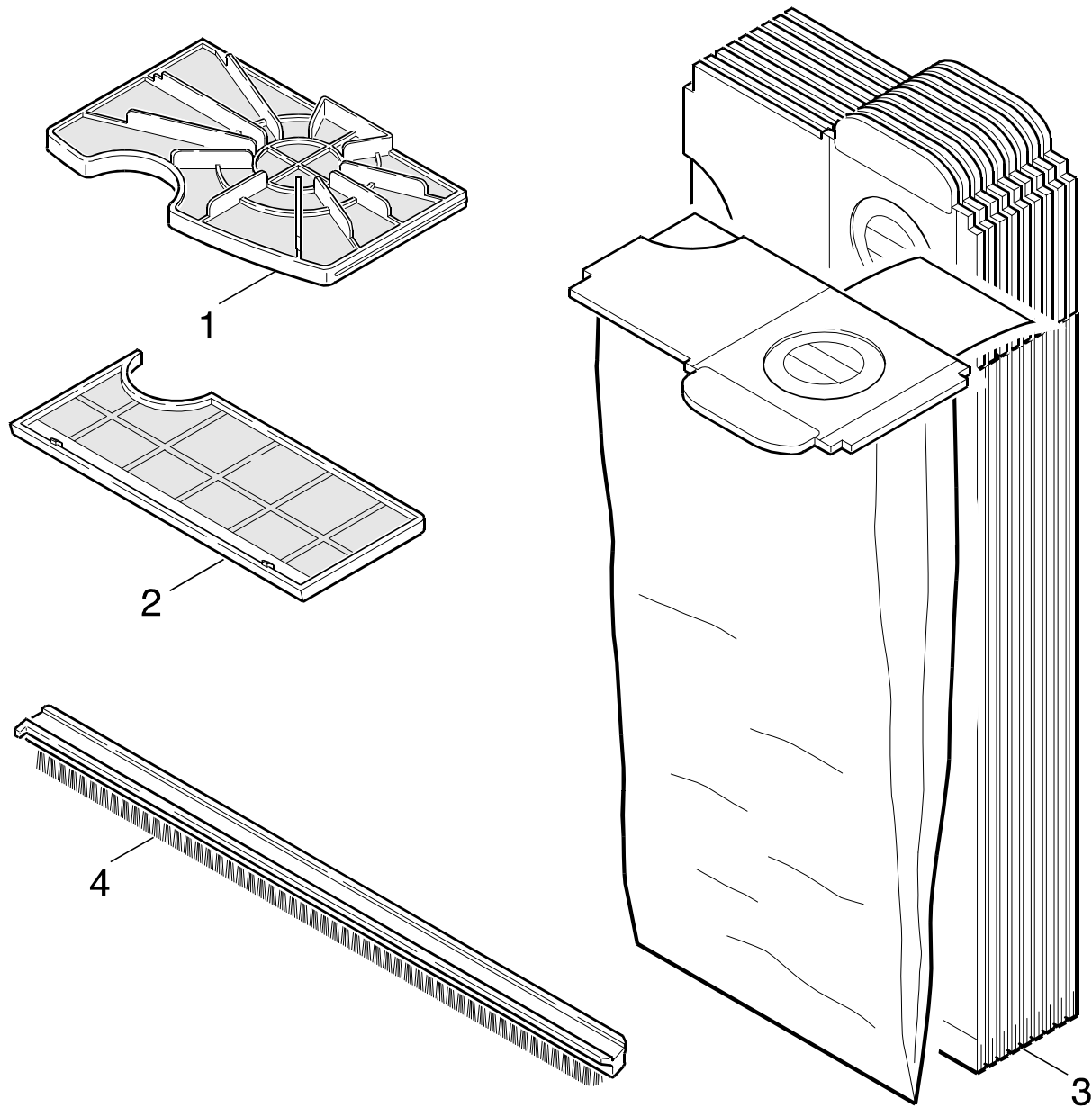
CW 50 *USA

GRUPPE: 16.0VERSCHLEISSTEILESET
GROUP: 16.0WEAR+TEAR PARTS SET
GRUPPE: 16.0LOT PIECE D'USURE PERDUE

GRUPPE: 16.0VERSCHLEISSTEILESET
GROUP: 16.0WEAR+TEAR PARTS SET
GRUPPE: 16.0LOT PIECE D'USURE PERDUE

B4

CW 50 *USA



Symbolbeschreibung siehe M16 / symbol description see M16 / désignation de système voir M16 /

GRUPPE: 16.0VERSCHLEISSTEILESET
GROUP: 16.0WEAR+TEAR PARTS SET
GRUPPE: 16.0LOT PIECE D'USURE PERDUE

C4

CW 50 *USA

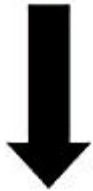
POS. ITM. POS.	BENNENUNG DESCRIPTION DESIGNATION	TEILE-NR. PART-NO. NO.PIECE	STCK QTY. NBR.
0	VERSCHLEISSTEILESET / WEAR+TEAR PARTS SET / LOT PIECE D'USURE PERDUE	2.883-454.0	1
1	FILTER / FILTER / FILTRE	5.731-047.0	1
2	FILTER / FILTER / FILTRE	5.731-048.0	1
3	FILTERTUETEN / FILTER BAGS / SACHETS (FILTRE)	6.906-097.0	1
4	BUERSTENSTREIFEN / BRUSH STRIP / BROSSE SCHWARZ/BLACK/NOIR	6.905-503.0	1
4	BUERSTENSTREIFEN / BRUSH STRIP / BROSSE ROT/RED/ROUGE	6.905-596.0	1

"=> xxxxxx" = bis Werknummer / up to serial No. / jusqu' au No. de fabr. / "xxxxxx =>" = ab Werknummer / from serial No. / a partir du No. de fabr. /

Bestellhinweis

Bei Ihrer Bestellung sind unbedingt anzugeben :

- | | | | | |
|---|---|--|---|---|
| 1.
Gerätetyp
Machine model
Type d'appareils | 2.
Herstell-Nr.
Serial-No.
No. de série | 3.
Benennung
Description
Désignation | 4.
Teile-Nr.
Part No.
Référence | 5.
Stückzahl
Piece No.
Quantité |
|---|---|--|---|---|



**siehe Typenschild
see name-plate
voir plaque signalétique**



**siehe Ersatzteilliste
see spare parts list
voir liste des pièces de rechange**

- Die Ersatzteile, welche als Meterware geliefert werden, sind auf Einbaulänge selbst zu kürzen. Ebenso sind die Stückzahlen in den jeweiligen Gruppen als Mindestbestellmengen = 1m angegeben und können je nach Bedarf auf weitere volle Meterzahlen erhöht und bestellt werden.
- Spare Parts which are delivered as cut goods have to be shortened to installation length. The quotation of quantity in each group refers to the minimum order quantity = 1m and may be ordered and raised to further full metre-values according to demand
- Les pièces de rechange qui sont livrées comme marchandise au mètre sont à raccourcir selon la longueur d'installation. Les indications de quantité dans chaque group se réfèrent à des valeurs de mètre de plus.
- Diese Ersatzteilliste erscheint in gedruckter Form sowie als Mikrofiche. Bei Querverweisen bezieht sich die Angabe "Seitenzahl" auf die gedruckte Ersatzteilliste und die Angabe "Bildtafel" auf die Mikrofichenausgabe.
- This spare parts list is published both in printed form and as a microfiche. In the cross-references, "page number" refers to the printed spare parts list and "display table" to the microfilm edition.
- Cette liste de pièces de rechange est aussi bien imprimée que publiée sous forme de microfiche. Les indications transversales renvoient au "numéro de page" sur la liste imprimée des pièces de rechange et à la "planche" sur la microfiche.

Bitte beachten Sie, daß der Teileumfang dieser Ersatzteilliste nicht unbedingt dem Lieferumfang Ihres Gerätes entspricht.

For your information: It could be that certain parts quoted in this spare parts list were not included with the machine delivery.

Pour votre information: il se peut que certaines pièces détachées mentionnées sur la liste ne vous aient pas été livrées avec l'appareil.

Die in dieser Ersatzteilliste nicht aufgeführten Einzelteile, bestellen Sie bitte direkt beim Vertragskundendienst des jeweiligen Herstellers.

Please order the individual parts not included in this assembly directly with the contract aftersales service of the manufacturer in question.

Veillez s'il vous plaît, commander les pièces détachées qui ne sont indiquées dans notre liste des pièces détachées, directement auprès du service après-vente des fabricants en question.

Bei Bestellung von lackierten Teilen, welche in der Ersatzteilliste nicht in verschiedenen Farben ausgewiesen sind, ist zusätzlich die Farbnummer oder Farbe mit anzugeben. Diese finden Sie auf dem Typenschild oder Farbschild Ihres Gerätes.

Upon ordering of varnished parts which are not mentioned in the spare parts list as parts with different colors, kindly additionally mention the number of the color. It can be seen on the type plate of the color plate of your machine.

Commandant des parts vernissés qui ne sont pas mentionnés comme parts avec une couleur différente dans la liste des pièces détachées, veuillez mentionner de plus le numéro de la couleur. Il se trouve sur la plaque signalétique ou la plaque de couleur de votre machine.

Auflistungen von Einzelteilen bei Ersatzteil - u. Pumpensets sind in der Reihe "16" einzusehen, bzw. direkt unter dem entsprechenden Set aufgelistet.

Listings of single parts upon spare parts kits and pump kits can be seen in row "16" or directly listed below the corresponding kit.
Des établissements des pièces détachées en ce qui concerne les kits des pièces de rechange et les kits de pompes, peuvent être vus à la ligne "16" ou ils sont répertoriés directement au-dessous du jeu correspondant.

Technische Änderungen im Rahmen der Weiterentwicklung sowie das Recht der ausschließlichen Auswertung unseres geistigen Eigentums behalten wir uns vor. Vervielfältigung und Nachdruck nur mit Genehmigung und Urheberhinweis möglich.

We reserve the right to make technical changes in the course of development work and the right to make exclusive use of our intellectual property. This spare parts list may be duplicated or reprinted only with our approval and with acknowledgement of our copyright.

Nous nous réservons le droit de toutes modifications techniques dans le cadre du perfectionnement des mises au point ainsi que le droit de la mise en valeur exclusive de notre propriété intellectuelle. Polycopie et reproduction exclusivement après accord et avec mention de l'auteur.

INDEX

M16

CW 50 *USA

GRUPPE:	1.0 GERAET-OBERTEIL	A1-I1
GROUP:	1.0 APPLIANCE TOP PART	
GRUPPE:	1.0 USTENSILE PARTIE SUPER.	
GRUPPE:	2.0 MOTOR	A2-C2
GROUP:	2.0 MOTOR	
GRUPPE:	2.0 MOTEUR	
GRUPPE:	3.0 BUERSTENKOPF	A3-E3
GROUP:	3.0 BRUSH-HEAD	
GRUPPE:	3.0 TETE DE BROSSE	
GRUPPE:	16.0 VERSCHLEISSTEILESET	A16-16
GROUP:	16.0 WEAR+TEAR PARTS SET	
GRUPPE:	16.0 LOT PIECE D'USURE PERDUE	



BEISPIEL: VERSION 1
EXAMPLE: VERSION 1
EXEMPLE: VERSION 1

3.0

BEISPIEL: SIEHE IN GRUPPE 3
EXAMPLE: SEE IN GROUP 3
EXEMPLE: VOIR EN GROUPE 3



WICHTIGER HINWEIS
IMPORTANT REMARK
REMARCAQUAGE IMPORTANT

GRUPPE 1-16 = MIKROFILM 1 GRUPPE 17-32 = MIKROFILM 2
GROUP 1-16 = MICROFICHE 1 GROUP 17-32 = MICROFICHE 2
GROUPE 1-16 = MICROFICHE 1 GROUPE 17-32 = MICROFICHE 2

BESTELLHINWEIS SIEHE M15
EXAMPLE ORDER SEE M15
EXEMPLE DE COMMANDE VOIR M15

VARIANTENÜBERSICHT SIEHE L16
VARIANTS SURVEY SEE L16
VUE D'ENSEMBLE DE VARIANTS VOIR L16